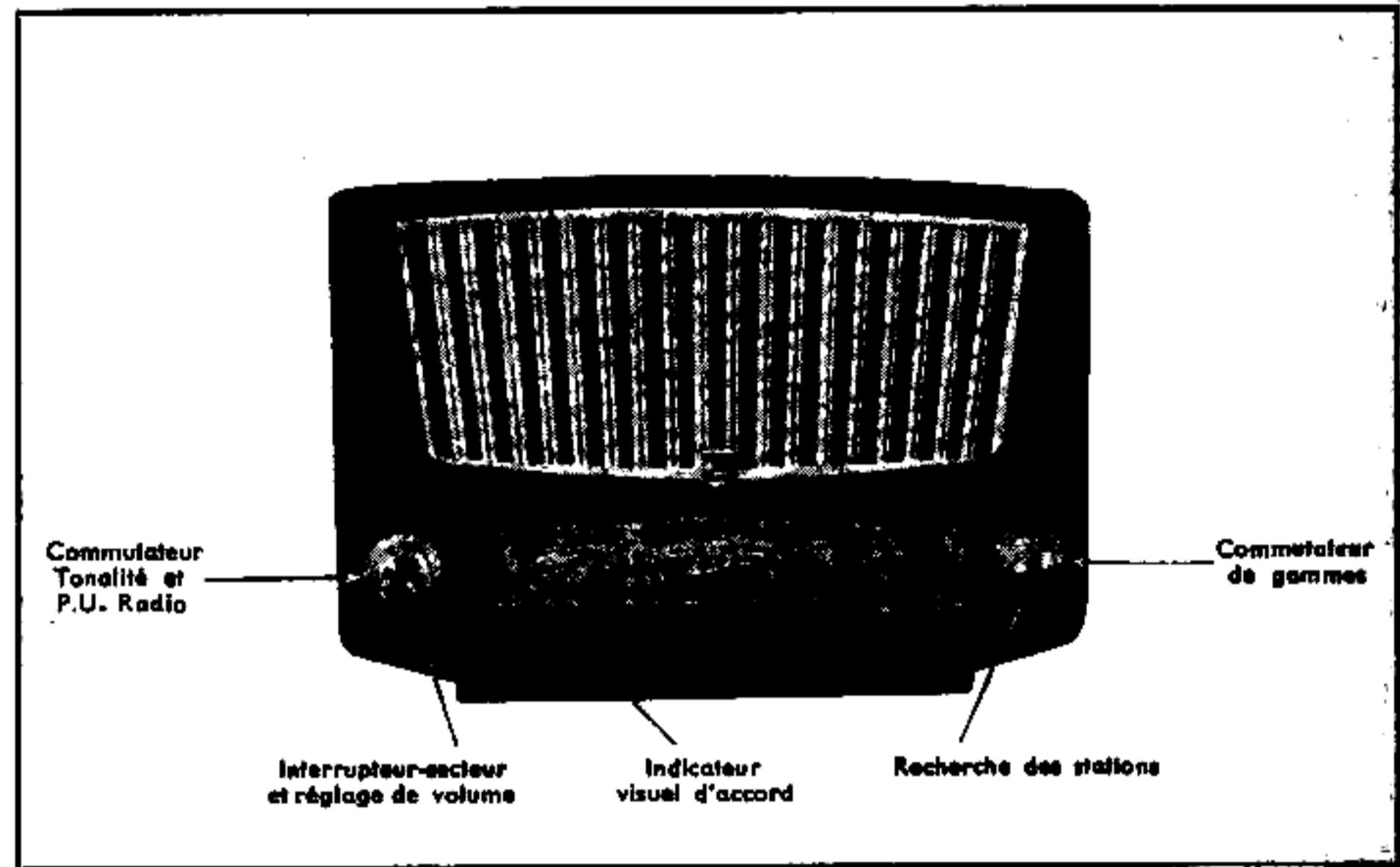


## SOMMAIRE

	Pages
Généralités . . . . .	1
Nomenclature des pièces électriques et mécaniques . . . . .	2
Câblage intérieur . . . . .	3
Schéma général . . . . .	4 et 5
Réglages . . . . .	6
Caractéristiques techniques . . . . .	7
Renseignements divers . . . . .	8



## Généralités

### Type :

BF 341 A pour courant alternatif 50 Hz.  
 BF 341 A/25 pour courant alternatif 25 Hz.

### Présentation :

Coffret en matière plastique (bordeaux ou ivoire) avec grille et cadran rapportés. Boutons doubles incorporés dans le cadran (positions et gammes repérées). Cadran imprimé (220x60 mm.) éclairé par la tranche. Aiguille en fil d'acier peint (course : 172 mm.). Commande du cadre Fxc sur le dos de l'appareil.

### GAMMES COUVERTES :

B. E. 47 à 50,5 m. ( 6,3 à 5,9 MHz)  
 O. C. 16 à 51 m. ( 18 à 5,8 MHz)  
 P. O. 185 à 572 m. (1620 à 525 kHz)  
 G. O. 1.100 à 1.950 m. ( 270 à 154 kHz)  
 et 80 à 200 m. avec l'adaptateur chalutier.

### TUBES :

L 1 UCH 81 Oscillateur-mélangeur.  
 L 2 UF 41 Ampli MF.  
 L 3 UBC 41 Détecteur et préampli BF.  
 L 4 UL 41 BF de sortie.  
 L 5 UY 41 Redresseur.  
 L 8 DM 71 Indicateur visuel d'accord.  
 L 6-L 7 8034 D/00 Lampes cadran (10 V, 0,2 A)

### ALIMENTATION :

C. A. 110 - 130 - 220 - 240 volts  
 Consommation : 46 watts environ

### DIMENSIONS :

	Nu	Emballé
Largeur . . . . . mm	350	500
Hauteur . . . . . mm	250	350
Profondeur . . . . . mm	170	270
Poids . . . . . kg	5,450	6,800



**S. A. PHILIPS, SIÈGE SOCIAL: 50, AVENUE MONTAIGNE, PARIS**

CAPITAL 2 MILLIARDS DE FRANCS

# BF 341 A

2

RB/MG  
10.10.54

## Nomenclature des pièces électriques

# PHILIPS

Dép' SERVICE Central

### BOBINAGES

S 1	Accord OC	FK 835 18
S 2		
S 3	Cadre orientable	FK 854 02
S 4		
S 6 à S 9	Oscillateur	FK 850 24
S 10 S 11	MF 1	FK 835 11
S 12 S 13	MF 2	FK 839 99
S 14 S 15	Transfo HP	FK 842 76
S 16	Haut-parleur Audax	FK 509 30
S 17	Transfo alim. 50 Hz	FK 851 69
S 23 à	Transfo alim. 25 Hz	FK 851 71
S 24	Filtre image P.O.	FK 841 14
S 25	Bobine de découplage	FK 849 64

### CONDENSATEURS

C 3	3.000 pF	A9 999 05/3K	C 21	400 pF	A9 999 05/400E
C 4	420 pF	A9 999 05/420E	C 22	200 pF	avec S 10
C 5	145 pF	{ A9 999 05/130E+ A9 999 05/15E	C 23	200 pF	avec S 11
C 6	18 pF	A9 999 07/2E-25E	C 24	47.000 pF	A9 999 06/47K
C 7	110 pF	A9 999 05/110E	C 25	200 pF	avec S 12
C 8	180 pF	A9 999 04/180E	C 26	1.000 pF	A9 999 04/1K
C 10	50 µF	FK 508 36	C 27	200 pF	avec S 13
C 11	30 µF	FK 508 37	C 28	100 pF	A9 999 05/100E
C 12	30 pF	28 212 36	C 29	4.700 pF	A9 999 06/4K7
C 13	47 pF	A9 999 04/47E	C 30	10.000 pF	A9 999 06/10K
C 14	500 pF	FK 848 23	C 31	3.000 pF	A9 999 05/3K
C 15	524 pF		C 32	470 pF	A9 999 04/470E
C 16	0,1 µF	A9 999 06/100K	C 33	430 pF	A9 999 05/430E
C 17	22 pF	A9 999 04/22E	C 34	1.500 pF	A9 999 04/1K5
C 18	450 pF	{ A9 999 05/430E+ A9 999 05/20E	C 35	115 pF	A9 999 05/115E
C 19	270 pF	A9 999 04/270E	C 36	30 pF	28 212 36
C 20	30 pF	A9 999 07/10E-50E	C 37	820 pF	A9 999 05/820E
			C 38	47.000 pF	A9 999 06/47K

### RÉSISTANCES

R 1	100 Ω	A9 999 01/100E
R 3	1 MΩ	A9 999 01/1M
R 4	33 KΩ	A9 999 01/33K
R 5	1 KΩ	A9 999 00/1K
R 6	15 KΩ	A9 999 00/15K
R 7	10 KΩ	A9 999 00/10K
R 8	47 Ω	A9 999 01/47E
R 9	15 KΩ	A9 999 01/15K
R 10	82 Ω	A9 999 00/82E
R 11	35 Ω	A9 999 00/35E
R 13	1,5 MΩ	A9 999 01/1M5
R 14	47 KΩ	A9 999 01/47K
R 15	0,5 Ω	FK 509 25
R 16	10 MΩ	A9 999 01/10M
R 17	0,22 MΩ	A9 999 00/220K
R 18	0,68 MΩ	A9 999 01/680K
R 19	0,3 Ω	FK 678 06
R 20	47 KΩ	A9 999 01/47K
R 21	1 KΩ	A9 999 01/1K
R 23	47 KΩ	A9 999 01/47K
R 24	82 KΩ	A9 999 01/82K

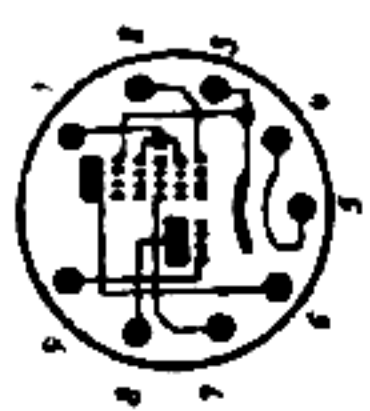
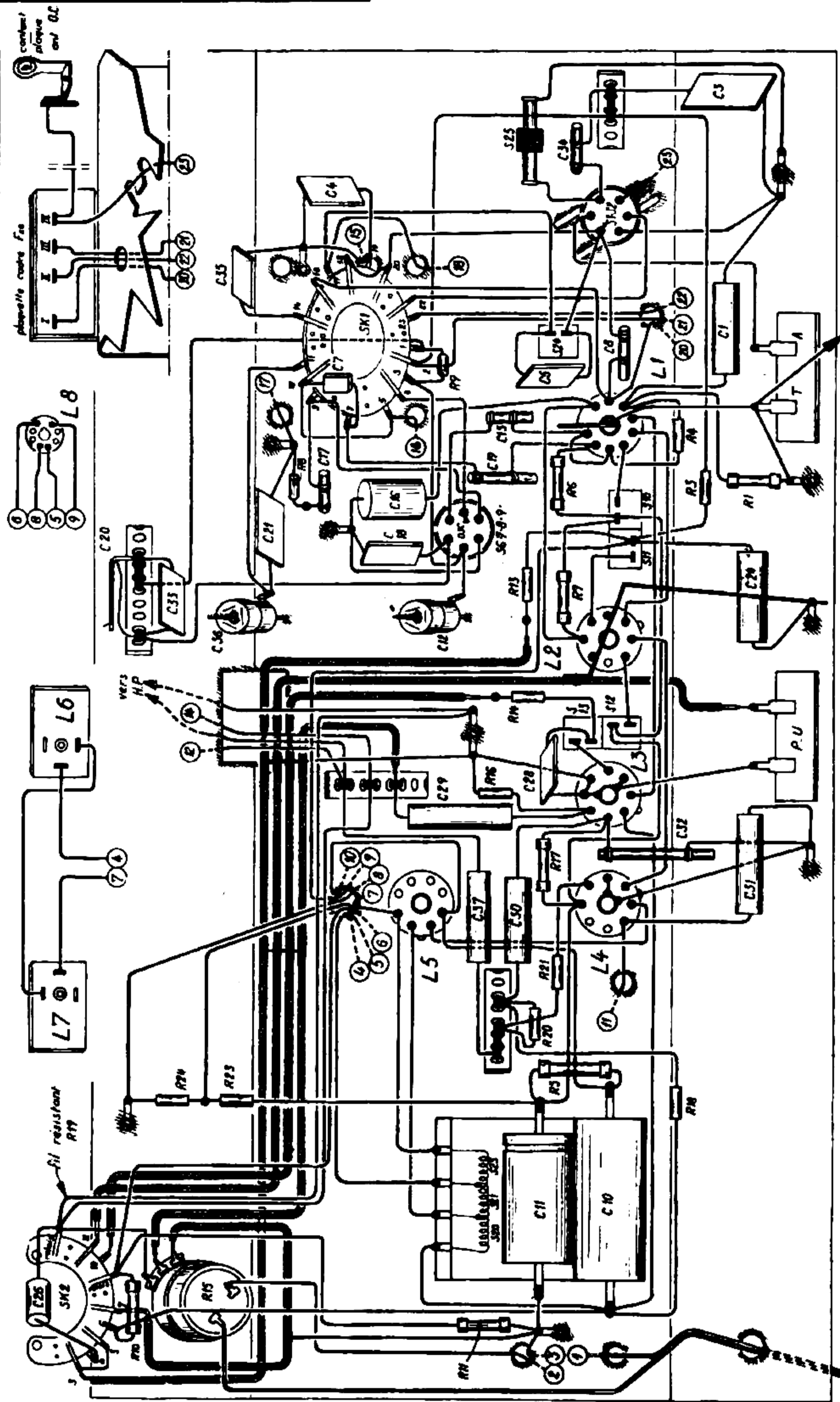
### DIVERS

F 1	Fusible	FK 820 68
-----	---------	-----------

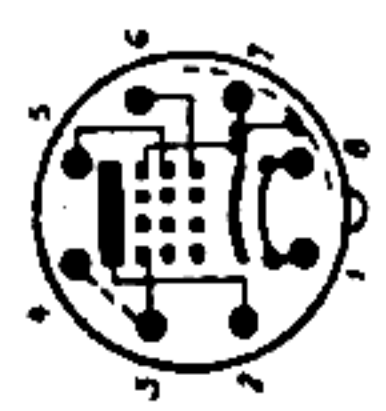
## Nomenclature des pièces mécaniques

	Bordeaux	Commune	Ivoire
Coffret .....	FR 803 12.0		FR 803 12.0/02
Ens. grand bouton (2 x).....	FK 852 98		FK 852 99
Ens. petit bouton (2 x).....	FK 848 67		FK 848 69
Cordon d'alimentation.....	FK 827 66		FK 843 73
Cadran .....		FK 920 39	
Insert Ø 4 (4 x).....		FK 849 94	
Support de lampe (4 x).....		FK 820 87	
Support de lampe noval. ....		FK 835 94	
Support de DM 71 .....		B1 505 03	
Support lampe éclairage .....		FK 849 92	
Plaquette transfo .....		FK 321 00	
Plaquette à douilles (2 x). ...		FK 505 85	
Poulie de 12 mm (2 x).....		FK 311 62	
Poulie de 7 mm (2 x).....		FK 315 65	
Ressort de galet .....		FK 707 18	
Ens. tambour CV .....		FK 848 22	
Ressort de tension ficelle. ...		FK 705 83	
Prise de cadre.....		FK 848 71	
Ressort fix. MF .....		A3 652 58	
Ressort fix. self.....		A3 652 75	
Ens. commutateur gammes..		FK 851 07	
Ens. inverseur PU radio.....		FK 851 88	
Patte fix. dos (4 x).....		FK 061 81	
Patte fix. dos (2 x).....		FK 707 05	

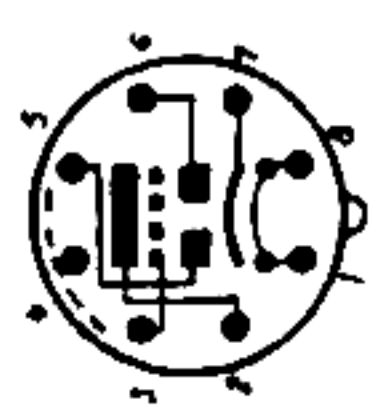
R	10-11-15	17-18-19-20-21-22	24	13-7	6-3-1-8-4-9	9
C	26	17-18	27-28-29-30-31-32-33-34-35	12-36-20-33-24-18-21-16-17-19-13-7-5-8-1-35	4-34	5
S	20-21-23	15-12		11-10-6-7-8-9	1-2-25	



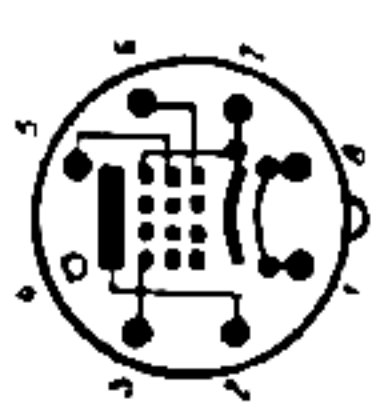
L1 - UCH 81



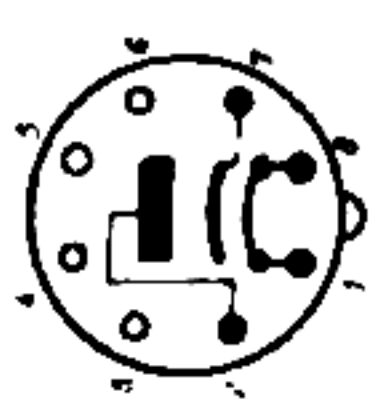
L2 - UF 41



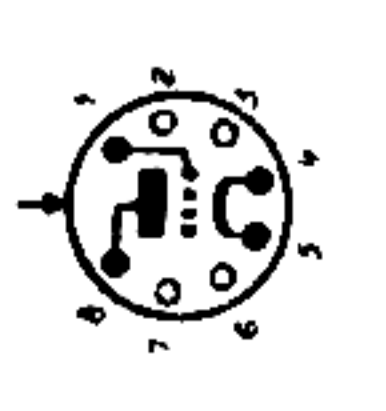
L3 - UBC 41



L4 - UL 41



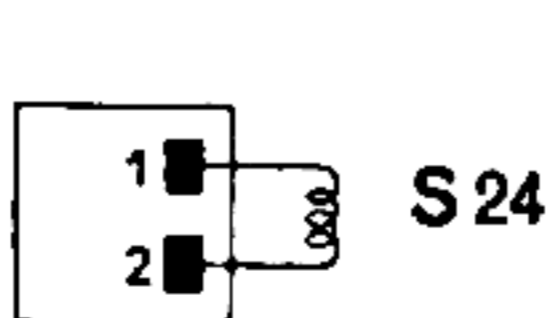
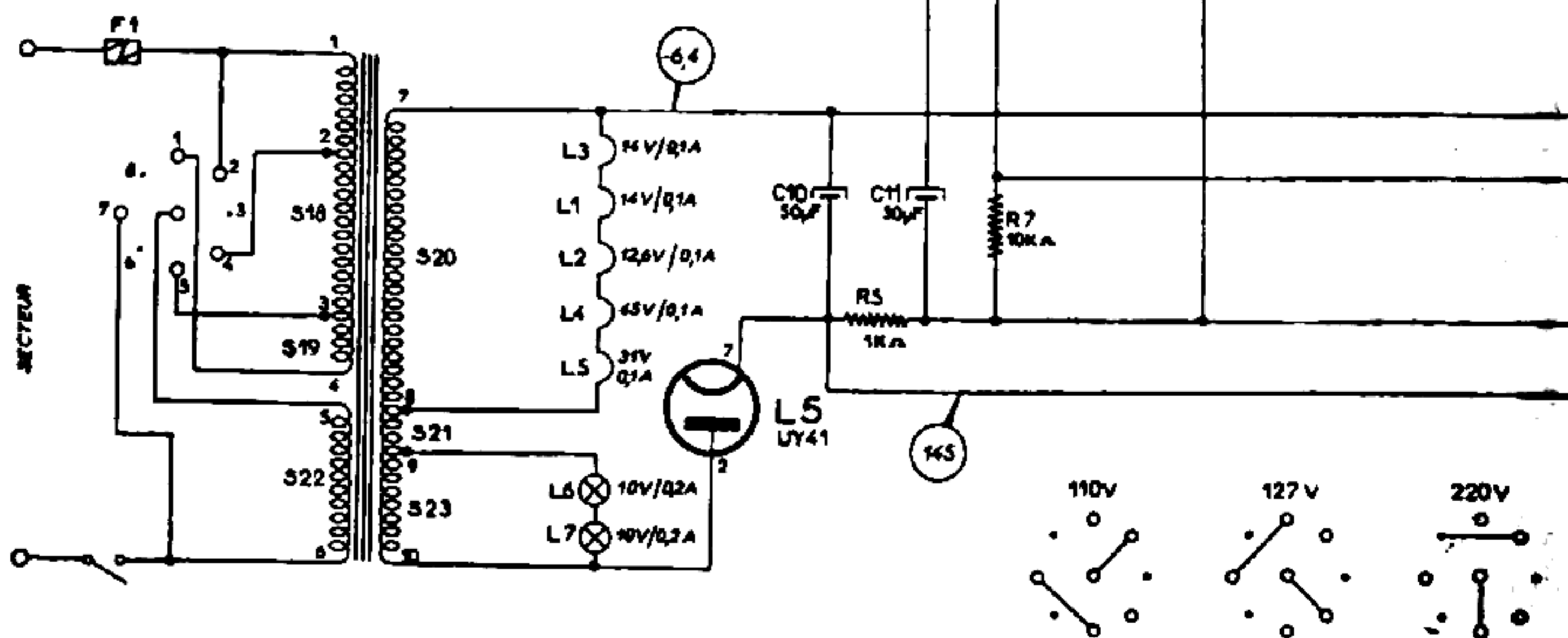
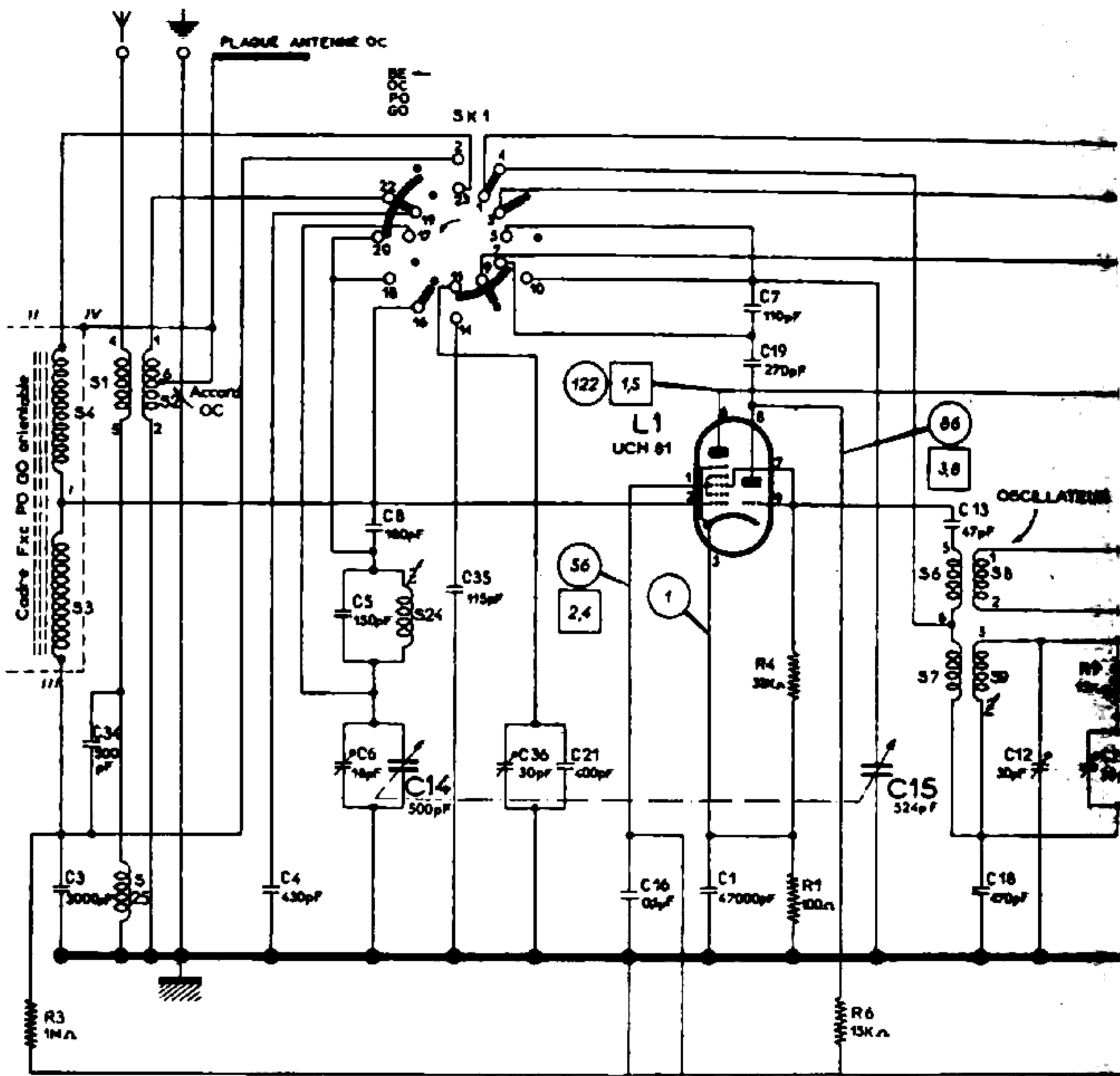
L5 - UY 41



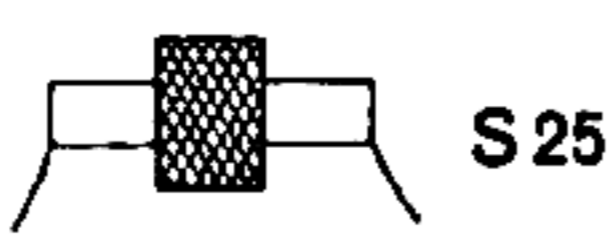
L8 - DM71

vers blindage fond

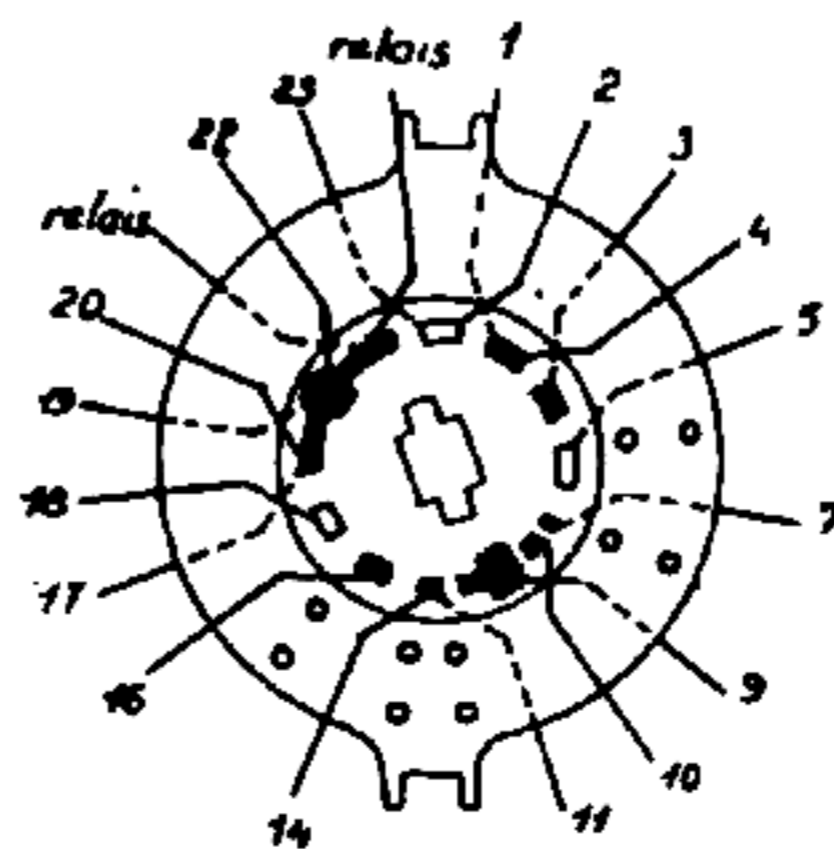
vers récom



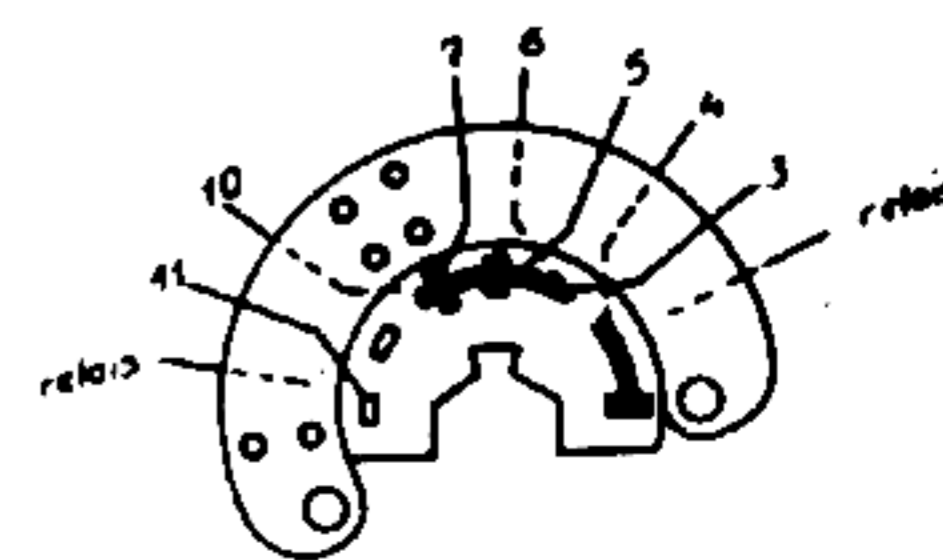
FK 841 14



FK 849 64

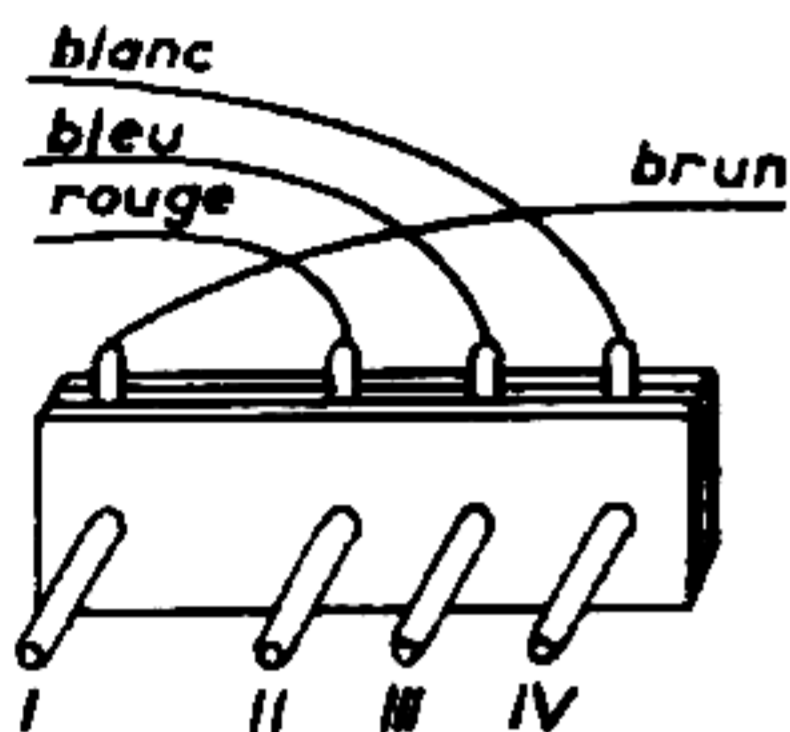


SK 1

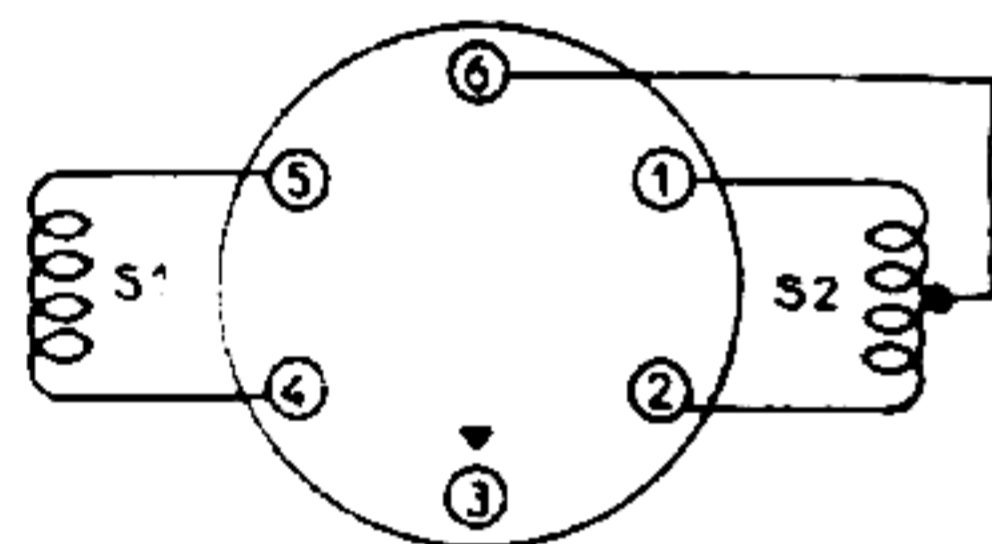


SK 2

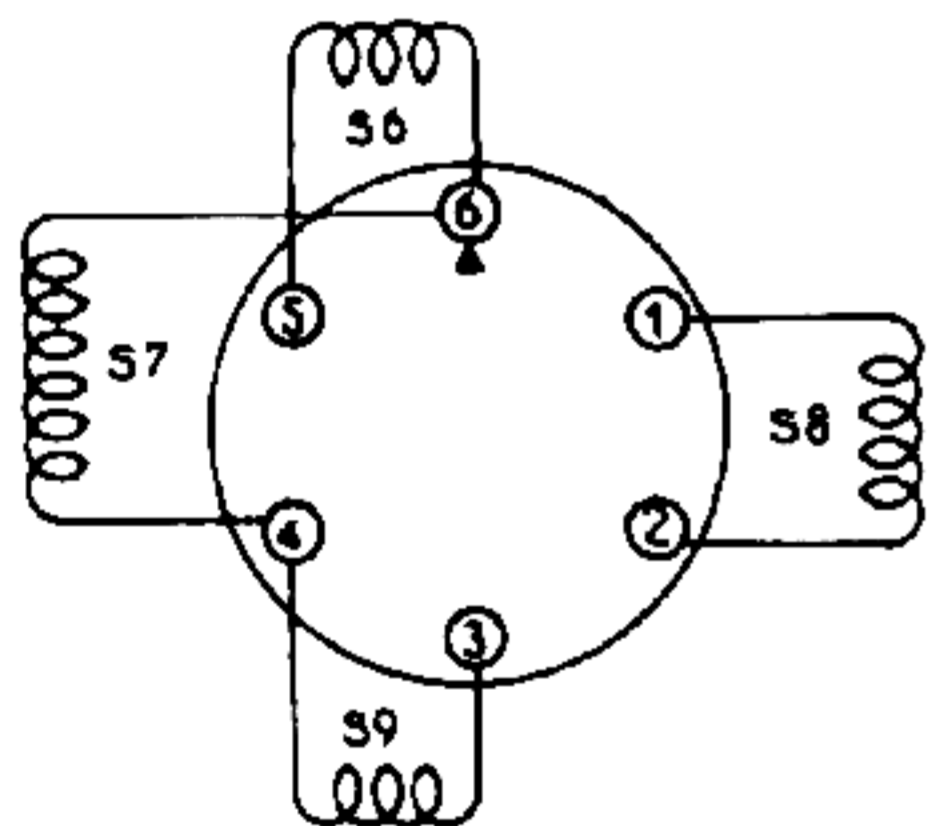
Cadre Fxc FK 854 02



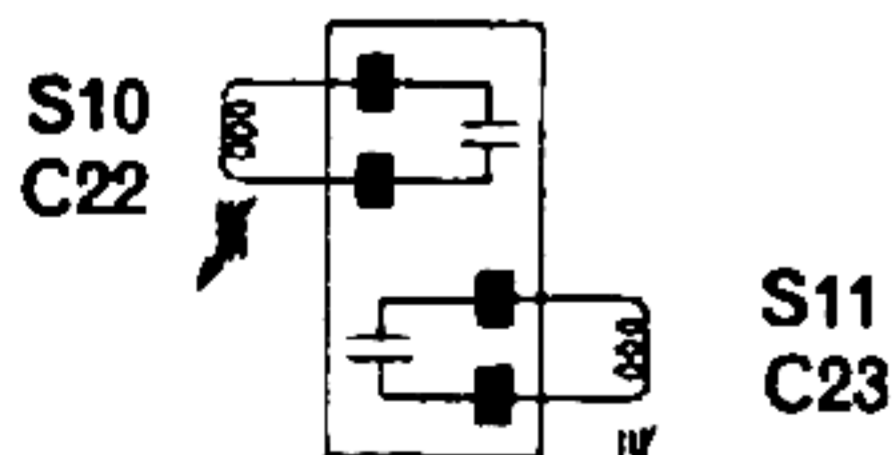
Prise à broches FK 848 72



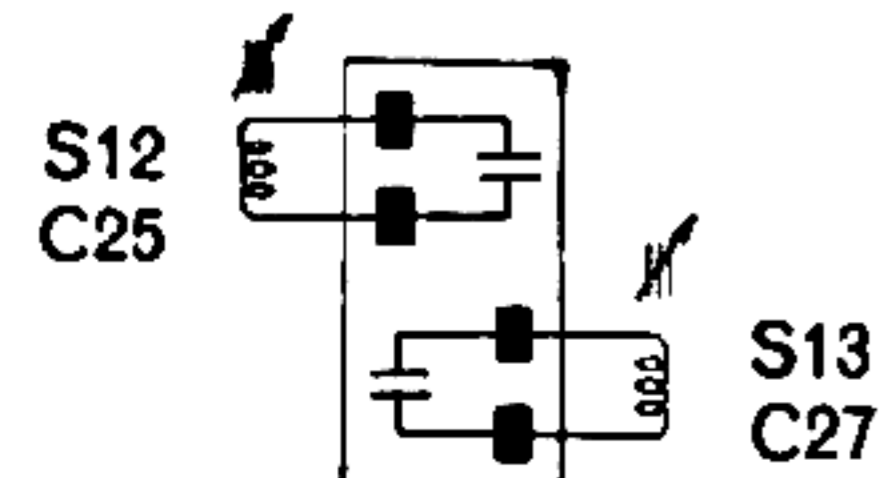
FK 835 18



FK 850 24



FK 835 11



FK 839 99

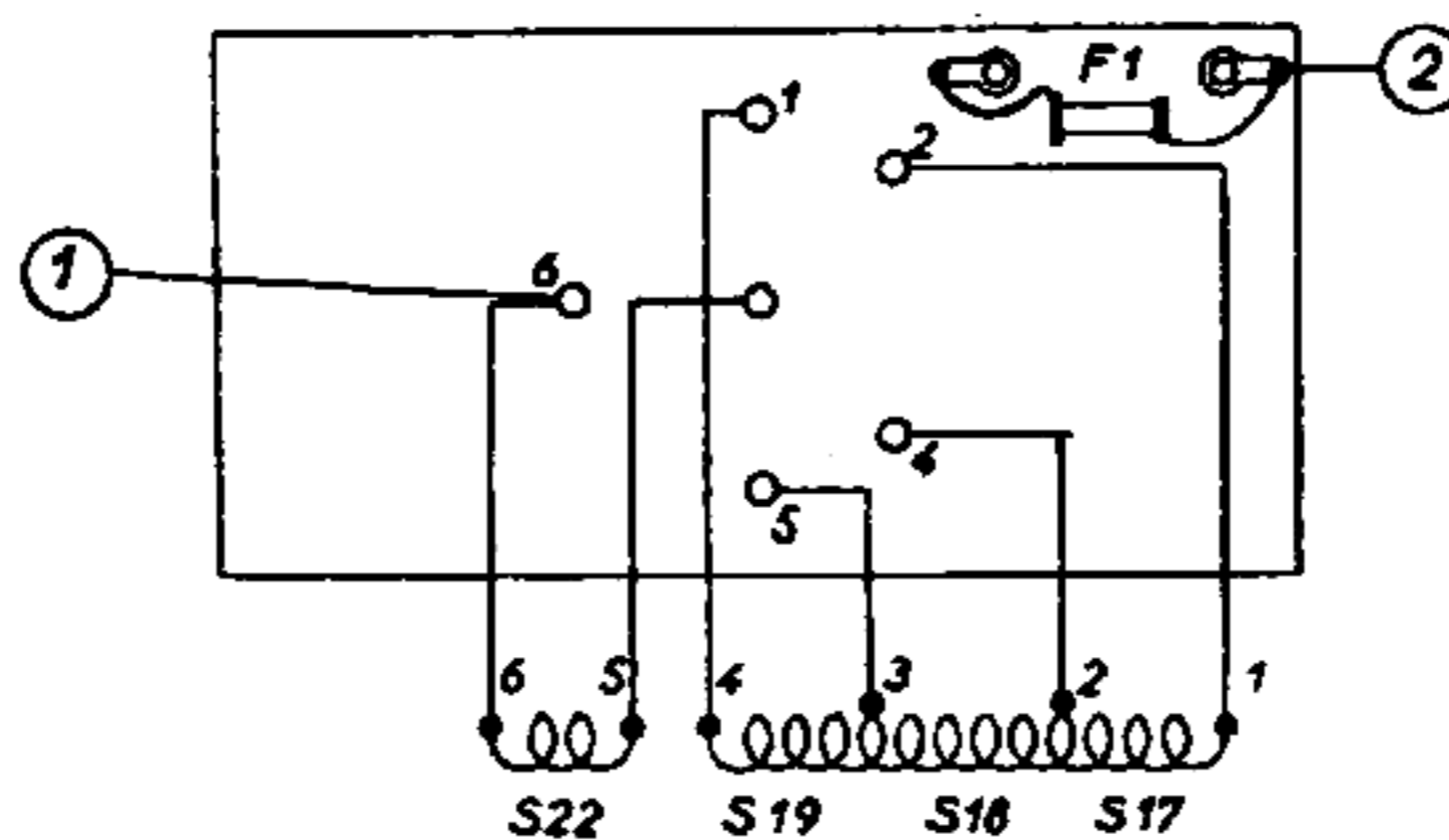
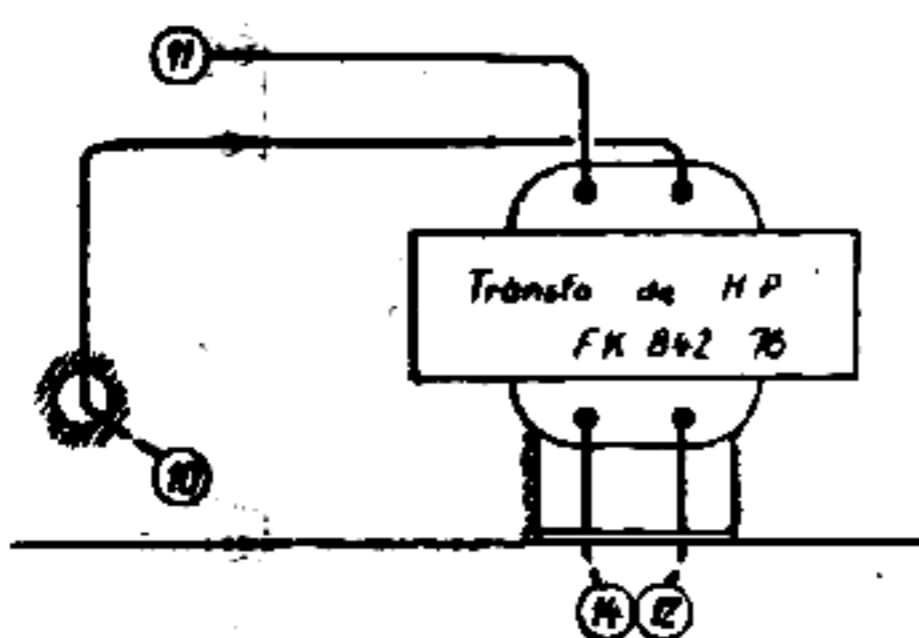
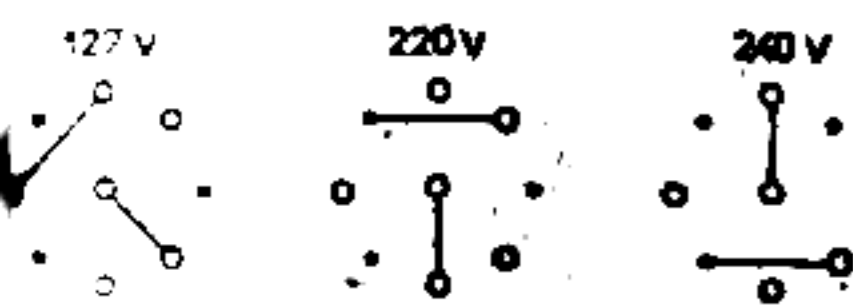
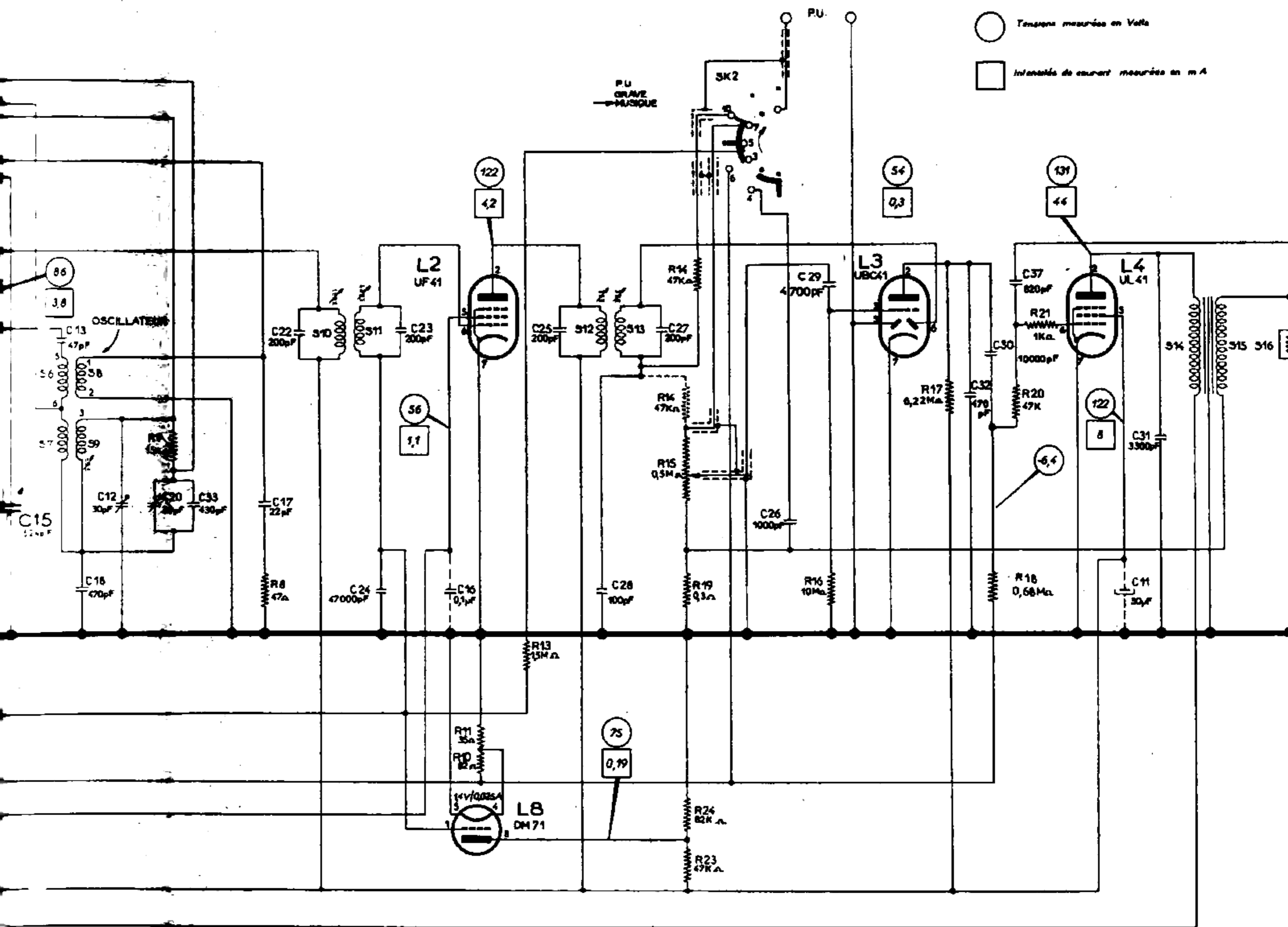


# Schéma

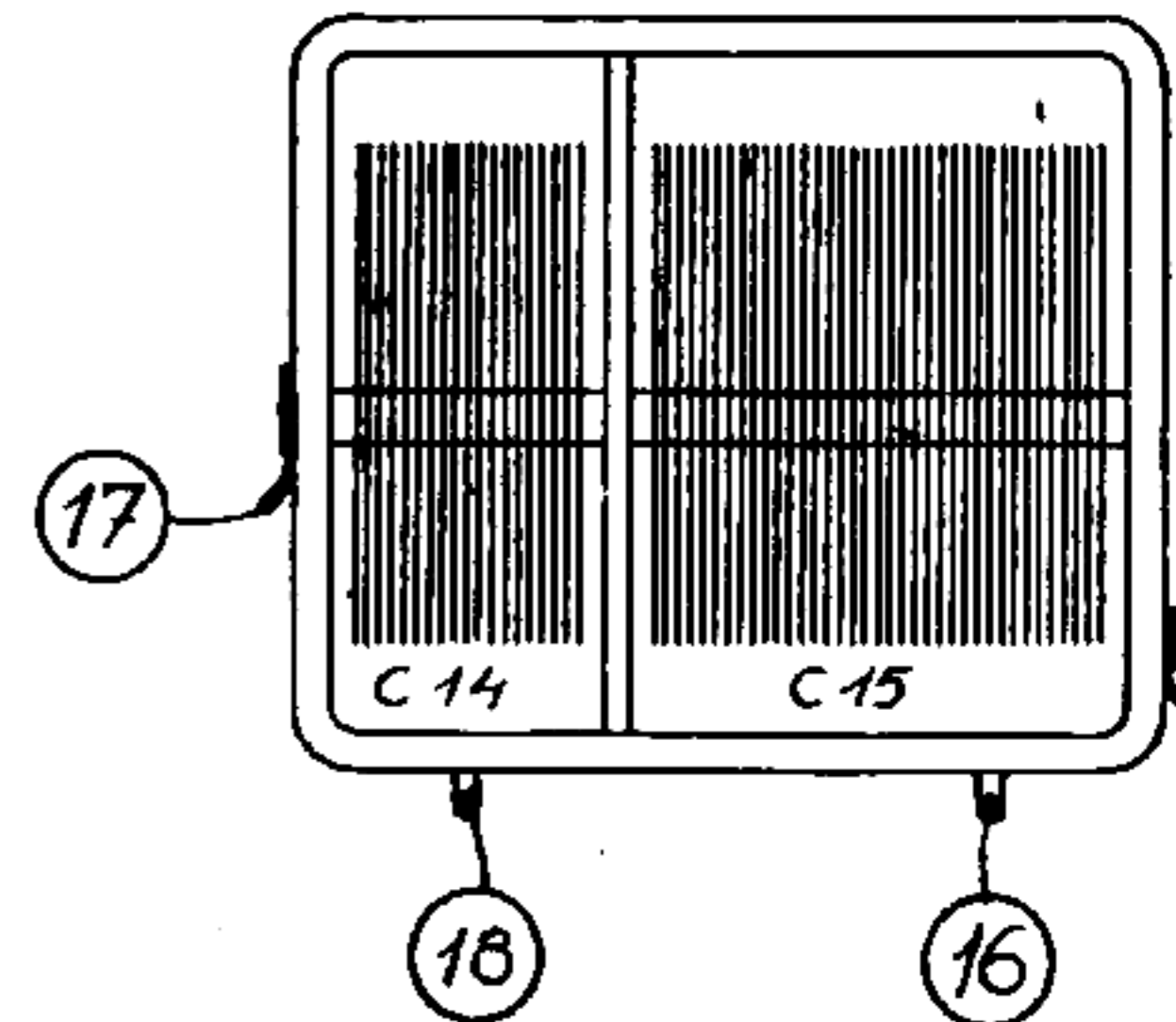
# BF 341 A

4-5

RB/JC  
05.10.5



Plaque carrousel (Branchement)



**INSTRUCTIONS DE RÉGLAGE**

**Circuits MF.**

Commuter l'appareil en PO.  
Amener l'aiguille vers 1500 kHz.  
Réglage de puissance au maximum.  
Outputmètre en parallèle sur la bobine mobile.  
Injecter un signal de 455 kHz entre masse et G 1 de L 1 (UCH 81).  
Visser à fond les noyaux de S 11 et S 12.  
Régler dans l'ordre au maximum de sortie S 13, S 12, S 10 puis S 11.  
Vérifier la sensibilité à 1 MHz.  
Vérifier la largeur de bande MF.  
Cirer à la laque.

**Circuits HF.**

Caler l'aiguille en butée (1620 kHz).  
Injecter le signal HF modulé à travers l'antenne fictive entre prise d'antenne et masse; relier le cadre à l'appareil au moyen d'un cordon prolongateur.

Procéder au réglage selon les indications suivantes :

**A. Réglages préliminaires**

Commutateur de gamme d'onde en position.....	BE	PO	GO
1 Amener l'aiguille sur le repère.....	50 m	début de gamme	1250 m
2 Appliquer un signal de.....	6MHz	1620 kHz	240 kHz
3 Régler au maximum de sortie.....	C 36	C 6-C 12	C 20
4 Amener l'aiguille sur le repère.....		fin de gamme	
5 Appliquer un signal de.....		525 kHz	
6 Régler au maximum de sortie.....		S 9	

**B. Finition du réglage et contrôle**

Commutateur de gamme d'onde en position.....	BE	PO	GO
7 Reprendre les points.....		1-2-3	
8 Amener l'aiguille sur.....		484 m	
9 Appliquer un signal de.....		1530 kHz	
10 Régler au minimum de sortie.....		S 24	
11 Vérifier le réglage à et reprendre si nécessaire.....		1620 kHz	
		C 6	
		S 24	
12 Cirer { à la laque... à la cire molle à la cire dure.	S10 S11-S12-S13-S24-C6 S16 C12-C36		

Remettre le dos en place et sur un signal à 1620 kHz parfaire le réglage à l'aide de C 6.

Contrôler la sensibilité et le calage sur cadre et sur antenne aux points suivants :

PO : 900 kHz et 550 kHz.

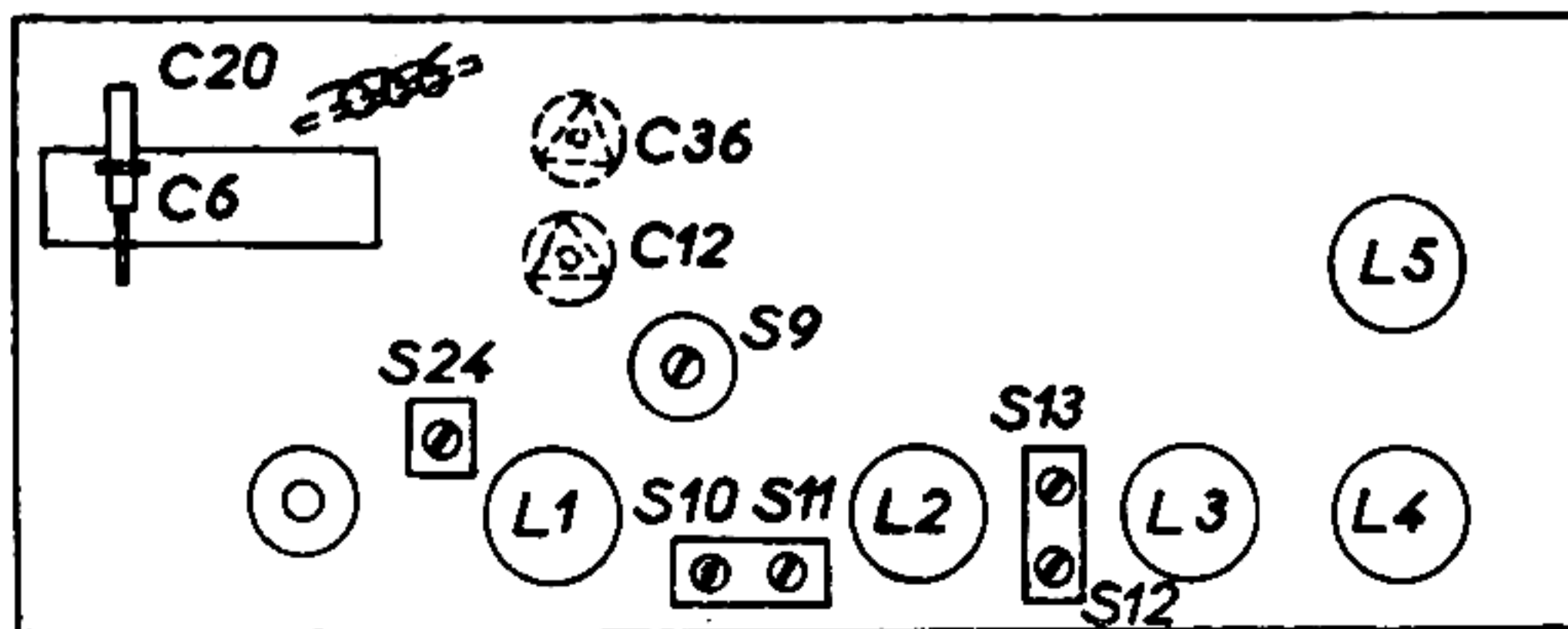
GO : 160 kHz.

OC : 6 MHz, 10 MHz et 18 MHz.

BS : 6 MHz et 6,3 MHz.

**C. Bande chalutier**

Pour le réglage de l'adaptateur chalutier se reporter aux instructions données par la documentation de cet accessoire.



### CARACTÉRISTIQUES TECHNIQUES

Superhétérodyne (6 circuits accordés). Fréquence intermédiaire : 455 kHz. Cadre incorporé PO-GO semi-orientable (Fx 4 B 9,7 × 200). Haut-parleur de 16 cm, Audax ( $Z = 5 \Omega$ ). Réglage de tonalité à deux positions : 1) grave, 2) aigu ; commutation P. U. sur une troisième position. Utilisation possible de l'adaptateur chalutier (FK 850 20), l'appareil étant pourvu d'un cadran et d'un dos appropriés.

**Indicateur visuel d'accord électronique DM 71.**

### PARTICULARITÉS

**1° Collecteur d'ondes :** Pour PO et GO il est constitué par un nouveau cadre en Ferroxcube bobiné sur un bâtonnet de 20 cm. de longueur. L'effet antiparasite est renforcé par un blindage métallique entourant partiellement le cadre. Ce cadre est fixé sur le panneau arrière et grâce à une molette on peut le faire tourner de 30°, ce qui est largement suffisant pour supprimer la zone de réception nulle du cadre.

Pour OC et BE, une antenne-plaque collée à l'intérieur du coffret assure une bonne réception des émetteurs puissants. Son effet est surtout sensible quand l'appareil est réuni à un réseau électrique aérien. Une prise d'antenne et une prise de terre permettent l'emploi d'un collecteur d'ondes extérieur quand le cadre ou l'antenne-plaque sont insuffisants.

**2° Correction de tonalité :** Un commutateur à 2 positions permet la suppression des notes élevées (position grave), ceci dans le but principal de réduire le souffle de certains émetteurs ou les interférences. Un circuit de correction physiologique rétablit l'équilibre entre basses et aigües, aux faibles niveaux sonores.

**3° Prise pick-up commutée :** Le contrôle de tonalité n'agit pas quand l'appareil est dans la position P.U.

**4° Gamme " Chalutier " :** Le dos et le châssis ont été prévus pour faciliter le montage mécanique

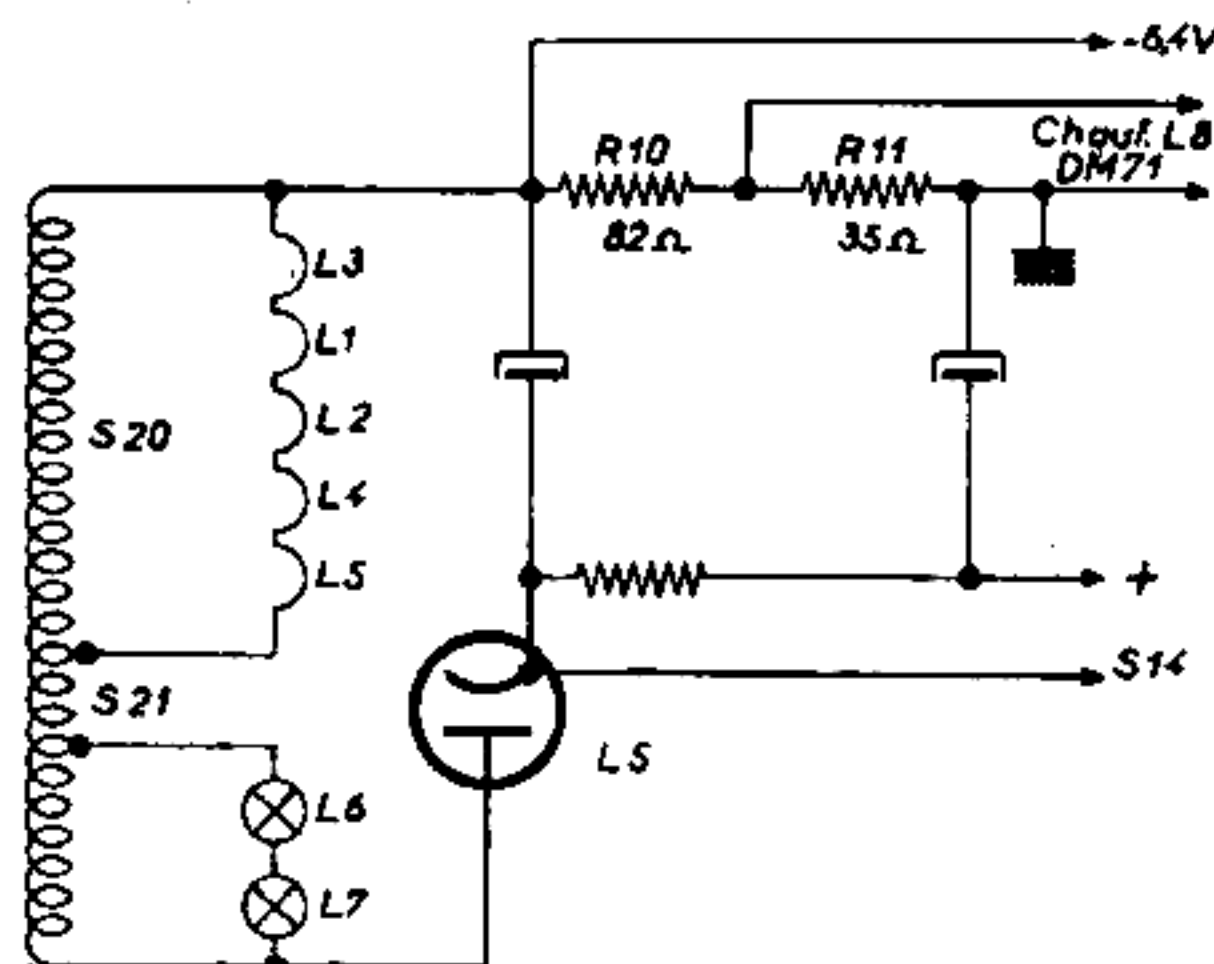
de l'adaptateur FK 850 20 qui permet de recevoir outre les 4 gammes normales, la gamme réservée aux bateaux de pêche de 80 à 180 mètres environ. La partie inférieure du cadran a été graduée de 80 à 200 mètres.

**5° Filtre-image :** Ce filtre n'existe que pour la gamme PO. Il est destiné à réduire les sifflements entre émetteurs dont la fréquence diffère de deux fois la valeur de la moyenne fréquence. Il agit principalement vers 500-700 kHz.

**6° Puissance de sortie à 400 Hz pour 10 % de distorsion :** 1,7 watt.

### IMPORTANT

Lors d'un dépannage ou d'une vérification, il est rappelé que, pour tous les appareils équipés d'un indicateur visuel DM 70 ou DM 71, le filament de ces derniers étant très fragile, il faut éviter les court-circuits, ceux-ci pouvant provoquer un débit élevé dans la résistance de polarisation (R 10-R 11). Le filament du DM 71 étant en parallèle sur R 11, un débit exagéré provoque une augmentation de tension aux bornes de cette résistance et... la destruction immédiate du filament.



**DÉMONTAGE DU CHASSIS**

Enlever le panneau arrière.  
Retirer les quatre boutons à l'avant.  
Retirer les deux enjoliveurs de cadran et le cadran.  
Dessouder les connexions sur le HP.  
Enlever la cosse contact sur la plaque antenne OC.  
Dévisser les quatre vis de fixation du châssis.  
Reculer le châssis.  
Libérer les ampoules cadran et le tube DM 71.  
Sortir le châssis.

**COMMUTATEUR SK 2**

Les cosses 3 et 5 sont reliées par une connexion (involontairement omise sur le schéma général) de telle sorte que sur la position **grave** les cosses 4 - 3 - 5 - 7 et 10 aient un point commun.

**TENSIONS ET COURANTS**

Les valeurs moyennes des tensions par rapport à la masse et des intensités de courant ont été indiquées sur le schéma à proximité immédiate des tubes ou des circuits auxquels elles se rapportent.

Les indications **54 v./0,3 mA** figurant au-dessus de L3 se rapportent à l'anode de ce tube.

Toutes les mesures ont été effectuées avec l'appareil GM 7635, le commutateur de gammes du récepteur étant dans la position PO, la syntonisation vers 1.500 kHz et en l'absence de signal à l'antenne.

Toutes les gaines blindées sont électriquement reliées à la masse.

**REPLACEMENT DE L'ENTRAÎNEMENT**

Matériel nécessaire : Câble FK 625 14.  
2 œillets FK 010 30.

Mettre en place le nouveau câble selon le dessin ci-dessous.

*C.V. Fermé*

